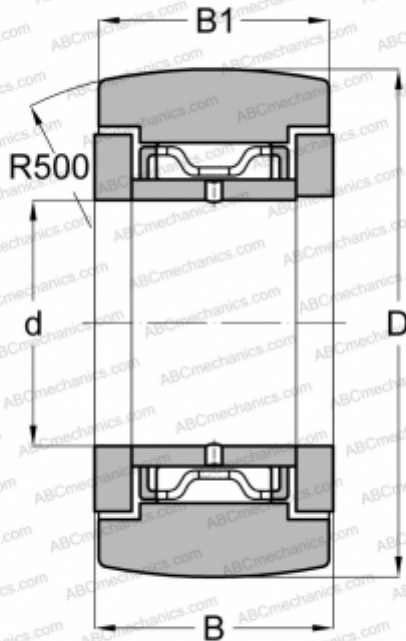


NATR 5 R IKO

Опорные ролики

ТИП: Роликоподшипники, Игольчатые опорные ролики, С осевым центрированием,
 Двусторонние щелевые уплотнения



Технические характеристики

РАЗМЕРЫ, ММ

d	5,000
D	16,000
B	12,000
B1	11,000

МАССА, КГ

0,015

ПРОИЗВОДИТЕЛЬ

[IKO](#)

АНАЛОГИ

ABC	NATR 5
FAG	NATR 5/ NATD 5
INA	NATR 5
McGill	MCYRR-5
SKF	NATR 5

РАСЧЕТНЫЕ ДАННЫЕ

Номинальная динамическая грузоподъёмность, C	3,650 кН
Номинальная статическая грузоподъёмность, Co	3,680 кН