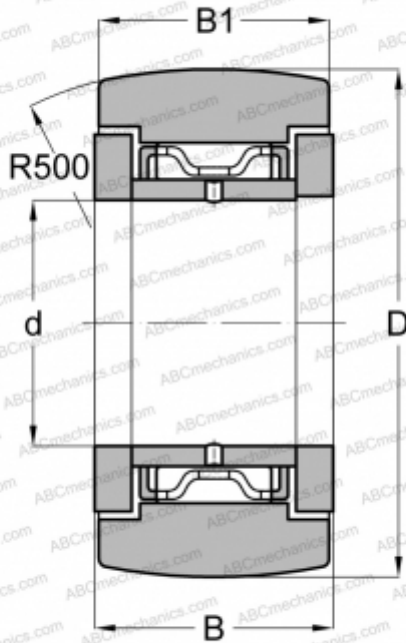


МСУRR-5 McGill

Опорные ролики

ТИП: Роликоподшипники, Игольчатые опорные ролики, С осевым центрированием,
 Двусторонние щелевые уплотнения



Технические характеристики

РАЗМЕРЫ, ММ

d	5,000
D	16,000
B	12,000
B1	11,000

МАССА, КГ

0,018

ПРОИЗВОДИТЕЛЬ

[McGill](#)

АНАЛОГИ

ABC	NATR 5
FAG	NATR 5/ NATD 5
INA	NATR 5
IKO	NART 5 R
SKF	NATR 5