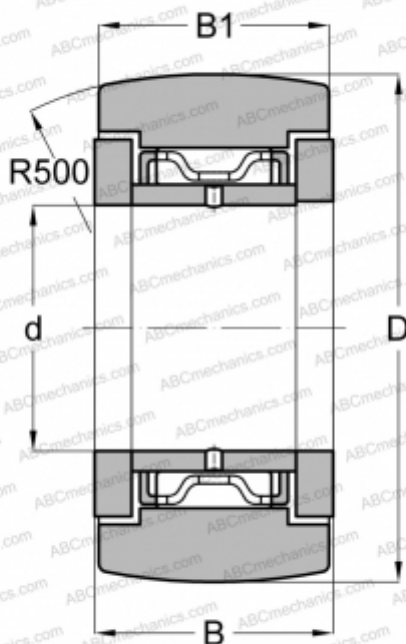


NATR 5 SKF

Опорные ролики

ТИП: Роликоподшипники, Игольчатые опорные ролики, С осевым центрированием,
 Двусторонние щелевые уплотнения



Технические характеристики

РАЗМЕРЫ, ММ

d	5,000
D	16,000
B	12,000
B1	11,000

МАССА, КГ

0,014

ПРОИЗВОДИТЕЛЬ

[SKF](#)

АНАЛОГИ

ABC	NATR 5
FAG	NATR 5/ NATD 5
INA	NATR 5
IKO	NART 5 R
McGill	MCYRR-5

РАСЧЕТНЫЕ ДАННЫЕ

Номинальная динамическая грузоподъёмность, C	3,140 кН
Номинальная статическая грузоподъёмность, Co	3,200 кН
Предел усталостной прочности, Pu	0,345 кН

РАСЧЕТНЫЕ ДАННЫЕ

Предельная частота вращения	6000 об/мин
-----------------------------	-------------