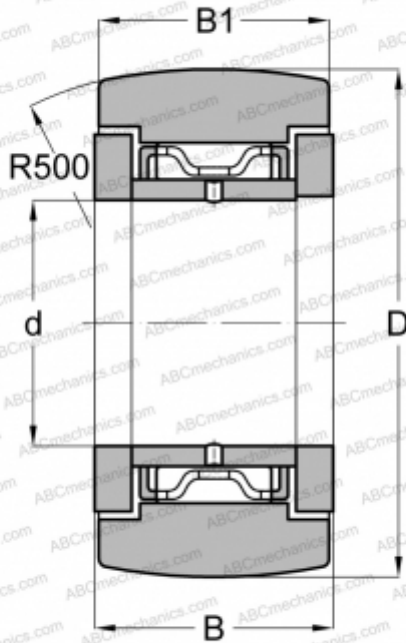


NATR 6 ABC

Опорные ролики

ТИП: Роликоподшипники, Игольчатые опорные ролики, С осевым центрированием,
 Двусторонние щелевые уплотнения



Технические характеристики

РАЗМЕРЫ, ММ

d	6,000
D	19,000
B	12,000
B1	11,000

МАССА, КГ

0,023

ПРОИЗВОДИТЕЛЬ

[ABC](#)

АНАЛОГИ

FAG	NATR 6/ NATD 6
INA	NATR 6
IKO	NART 6 R
McGill	MCYRR-6
SKF	NATR 6