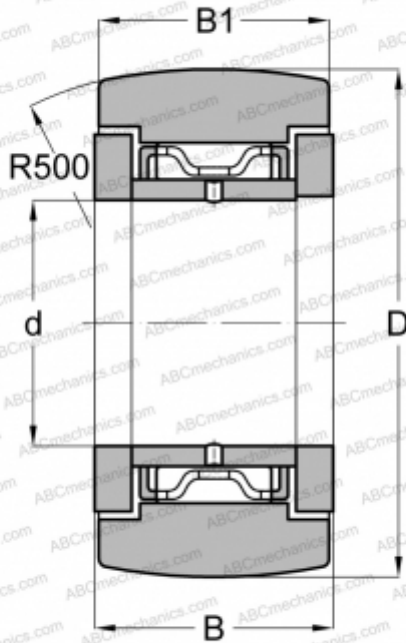


## NATR 6 R IKO

Опорные ролики

ТИП: Роликоподшипники, Игольчатые опорные ролики, С осевым центрированием,  
 Двусторонние щелевые уплотнения



### Технические характеристики

#### РАЗМЕРЫ, ММ

d	6,000
D	19,000
B	12,000
B1	11,000

#### МАССА, КГ

0,021

#### ПРОИЗВОДИТЕЛЬ

[IKO](#)

#### АНАЛОГИ

ABC	<a href="#">NATR 6</a>
FAG	<a href="#">NATR 6/ NATD 6</a>
INA	<a href="#">NATR 6</a>
McGill	<a href="#">MCYRR-6</a>
SKF	<a href="#">NATR 6</a>

#### РАСЧЕТНЫЕ ДАННЫЕ

Номинальная динамическая грузоподъёмность, C	4,250 кН
Номинальная статическая грузоподъёмность, Co	4,740 кН