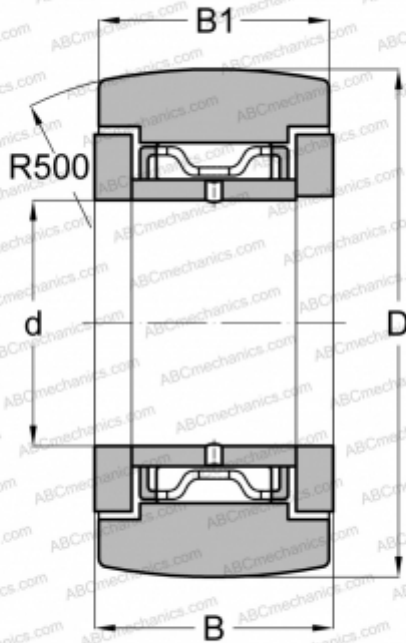


## NATR 6 SKF

Опорные ролики

ТИП: Роликоподшипники, Игольчатые опорные ролики, С осевым центрированием,  
 Двусторонние щелевые уплотнения



### Технические характеристики

#### РАЗМЕРЫ, ММ

d	6,000
D	19,000
B	12,000
B1	11,000

#### ПРОИЗВОДИТЕЛЬ

[SKF](#)

#### АНАЛОГИ

ABC	<a href="#">NATR 6</a>
FAG	<a href="#">NATR 6/ NATD 6</a>
IKO	<a href="#">NART 6 R</a>
McGill	<a href="#">MCYRR-6</a>
INA	<a href="#">NATR6</a>

#### РАСЧЕТНЫЕ ДАННЫЕ

Номинальная динамическая грузоподъёмность, C	3,470 кН
Номинальная статическая грузоподъёмность, Co	3,800 кН
Предел усталостной прочности, Pu	0,415 кН

#### РАСЧЕТНЫЕ ДАННЫЕ

Предельная частота вращения	5600 об/мин
-----------------------------	-------------