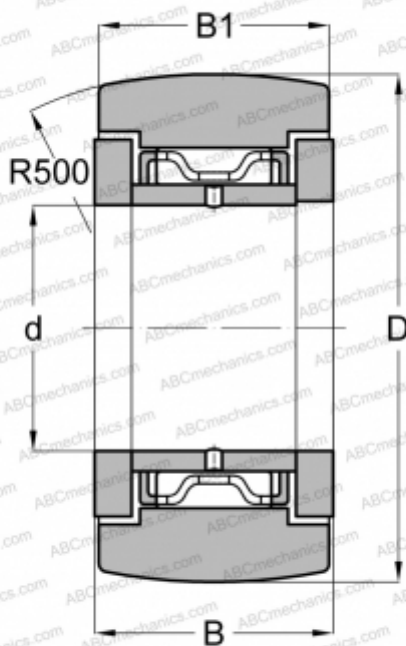


NATR 25 ABC

Опорные ролики

ТИП: Роликоподшипники, Игольчатые опорные ролики, С осевым центрированием,
 Двусторонние щелевые уплотнения



Технические характеристики

РАЗМЕРЫ, ММ

d	25,000
D	52,000
B	25,000
B1	24,000

МАССА, КГ

0,271

ПРОИЗВОДИТЕЛЬ

[ABC](#)

АНАЛОГИ

INA	NATR 25
IKO	NART 25 R
McGill	MCYRR-25
SKF	NATR 25