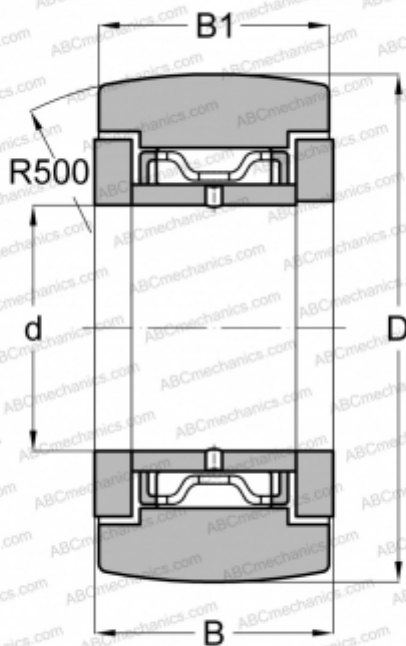


## NATR 40 SKF

Опорные ролики

ТИП: Роликоподшипники, Игольчатые опорные ролики, С осевым центрированием,  
 Двусторонние щелевые уплотнения



### Технические характеристики

#### РАЗМЕРЫ, ММ

d	40,000
D	80,000
B	32,000
B1	30,000

#### МАССА, КГ

0,845

#### ПРОИЗВОДИТЕЛЬ

[SKF](#)

#### АНАЛОГИ

ABC	<a href="#">NATR 40</a>
IKO	<a href="#">NART 40 R</a>
McGill	<a href="#">MCYRR-40</a>