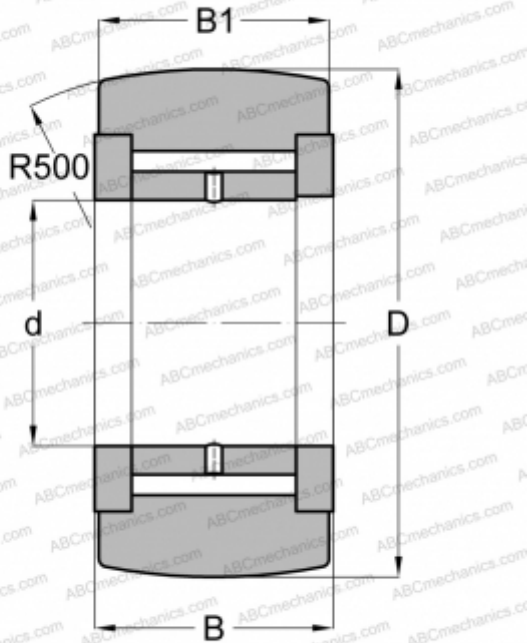


NATV 5 VR IKO

Опорные ролики

ТИП: Роликоподшипники, Игольчатые опорные ролики, С осевым центрированием, Игольчатые без сепаратора, двусторонние щелевые уплотнения



Технические характеристики

РАЗМЕРЫ, ММ

d	5,000
D	16,000
B	12,000
B1	11,000

МАССА, КГ

0,015

ПРОИЗВОДИТЕЛЬ

[IKO](#)

АНАЛОГИ

ABC	NATV 5
INA	NATV 5
SKF	NATV 5
McGill	MCYR-5

РАСЧЕТНЫЕ ДАННЫЕ

Номинальная динамическая грузоподъёмность, C	6,810 кН
Номинальная статическая грузоподъёмность, Co	8,370 кН