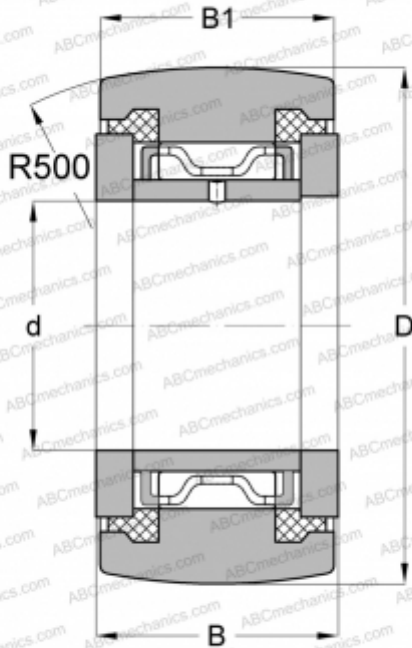


NATR 8 PPA SKF

Опорные ролики

ТИП: Роликоподшипники, Игольчатые опорные ролики, С осевым центрированием, Пластмассовые упорные шайбы с двух сторон



Технические характеристики

РАЗМЕРЫ, ММ

d	8,000
D	24,000
B	15,000
B1	14,000

МАССА, КГ

0,038

ПРОИЗВОДИТЕЛЬ

[SKF](#)

АНАЛОГИ

ABC	NATR 8 PP
INA	NATR 8 PP
IKO	NART 8 UUR
McGill	MCYRR-8-S

РАСЧЕТНЫЕ ДАННЫЕ

Номинальная динамическая грузоподъёмность, C	5,280 кН
Номинальная статическая грузоподъёмность, Co	6,100 кН
Предел усталостной прочности, Pu	0,695 кН

РАСЧЕТНЫЕ ДАННЫЕ

Предельная частота вращения	5000 об/мин
-----------------------------	-------------