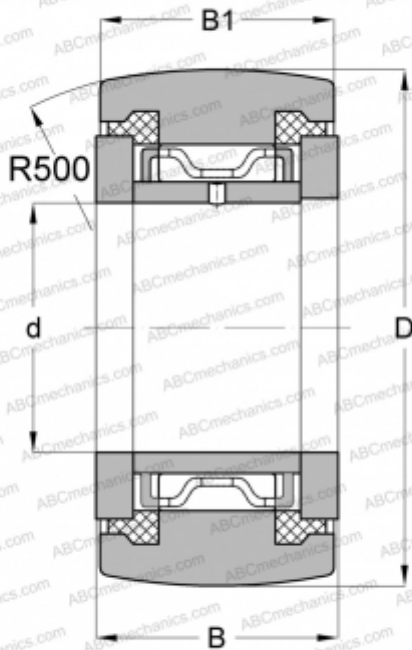


## NATR 10 PP ABC

Опорные ролики

ТИП: Роликоподшипники, Игольчатые опорные ролики, С осевым центрированием,  
Пластмассовые упорные шайбы с двух сторон



### Технические характеристики

#### РАЗМЕРЫ, ММ

d	10,000
D	30,000
B	15,000
B1	14,000

#### МАССА, КГ

0,068

#### ПРОИЗВОДИТЕЛЬ

[ABC](#)

#### АНАЛОГИ

INA	<a href="#">NATR 10 PP</a>
SKF	<a href="#">NATR 10 PPA</a>
IKO	<a href="#">NART 10 UUR</a>
McGill	<a href="#">MCYRR-10-S</a>