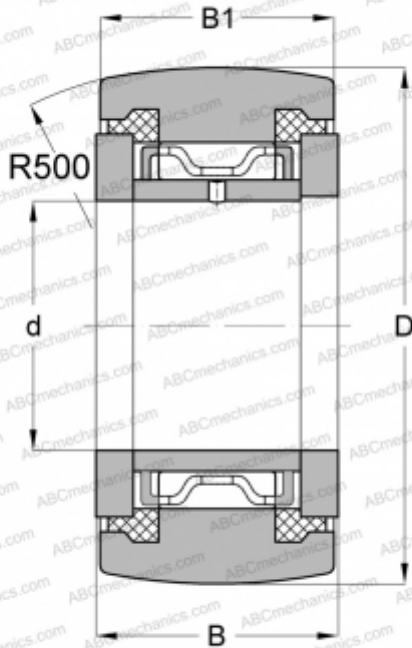


## NATR 12 PPA SKF

Опорные ролики

ТИП: Роликоподшипники, Игольчатые опорные ролики, С осевым центрированием, Пластмассовые упорные шайбы с двух сторон



### Технические характеристики

#### РАЗМЕРЫ, ММ

d	12,000
D	32,000
B	15,000
B1	14,000

#### МАССА, КГ

0,066

#### ПРОИЗВОДИТЕЛЬ

[SKF](#)

#### АНАЛОГИ

ABC	<a href="#">NATR 12 PP</a>
INA	<a href="#">NATR 12 PP</a>
IKO	<a href="#">NART 12 UUR</a>
McGill	<a href="#">MCRYR-12-S</a>

#### РАСЧЕТНЫЕ ДАННЫЕ

Номинальная динамическая грузоподъёмность, C	6,600 кН
Номинальная статическая грузоподъёмность, Co	8,500 кН
Предел усталостной прочности, Pu	0,950 кН

#### РАСЧЕТНЫЕ ДАННЫЕ

Предельная частота вращения	4500 об/мин
-----------------------------	-------------