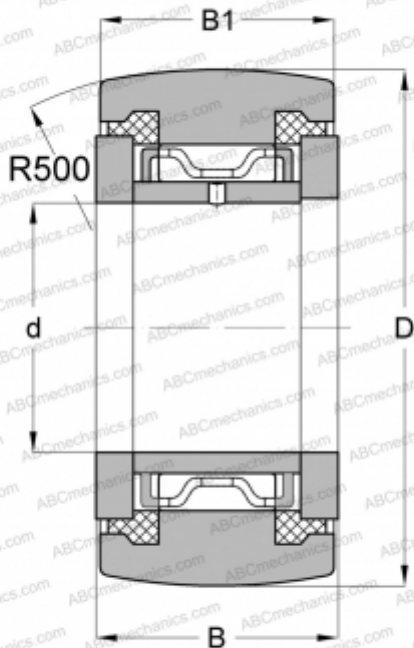


NART 15 UUR IKO

Опорные ролики

ТИП: Роликоподшипники, Игольчатые опорные ролики, С осевым центрированием, Пластмассовые упорные шайбы с двух сторон



Технические характеристики

РАЗМЕРЫ, ММ

d	15,000
D	35,000
B	19,000
B1	18,000

МАССА, КГ

0,102

ПРОИЗВОДИТЕЛЬ

[IKO](#)

АНАЛОГИ

ABC	NATR 15 PP
INA	NATR 15 PP
SKF	NATR 15 PPA
McGill	MCYRR-15-S

РАСЧЕТНЫЕ ДАННЫЕ

Номинальная динамическая грузоподъёмность, C	13,700 кН
Номинальная статическая грузоподъёмность, Co	16,400 кН