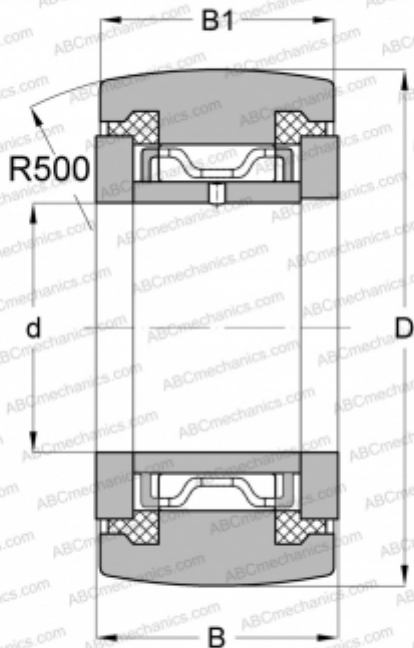


## МСYRR-15-S McGill

Опорные ролики

ТИП: Роликоподшипники, Игольчатые опорные ролики, С осевым центрированием,  
 Пластмассовые упорные шайбы с двух сторон



### Технические характеристики

#### РАЗМЕРЫ, ММ

d	15,000
D	35,000
B	19,000
B1	18,000

#### МАССА, КГ

0,095

#### ПРОИЗВОДИТЕЛЬ

[McGill](#)

#### АНАЛОГИ

ABC	<a href="#">NATR 15 PP</a>
INA	<a href="#">NATR 15 PP</a>
SKF	<a href="#">NATR 15 PPA</a>
IKO	<a href="#">NART 15 UUR</a>