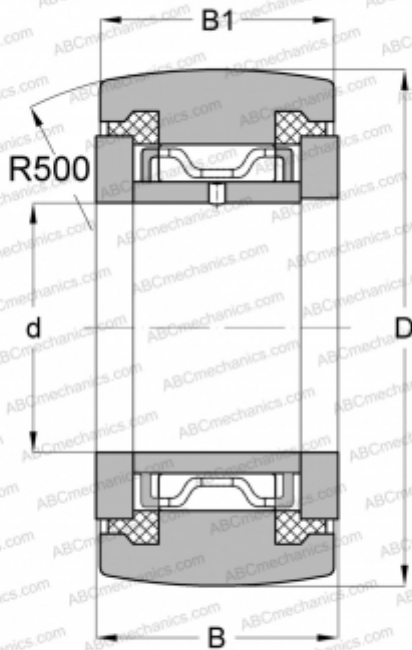


NATR 17 PP INA

Опорные ролики

ТИП: Роликоподшипники, Игольчатые опорные ролики, С осевым центрированием,
 Пластмассовые упорные шайбы с двух сторон



Технические характеристики

РАЗМЕРЫ, ММ

d	17,000
D	40,000
B	21,000
B1	20,000

МАССА, КГ

0,139

ПРОИЗВОДИТЕЛЬ

[INA](#)

АНАЛОГИ

ABC	NATR 17 PP
SKF	NATR 17 PPA
IKO	NART 17 UUR
McGill	MCYRR-17-S