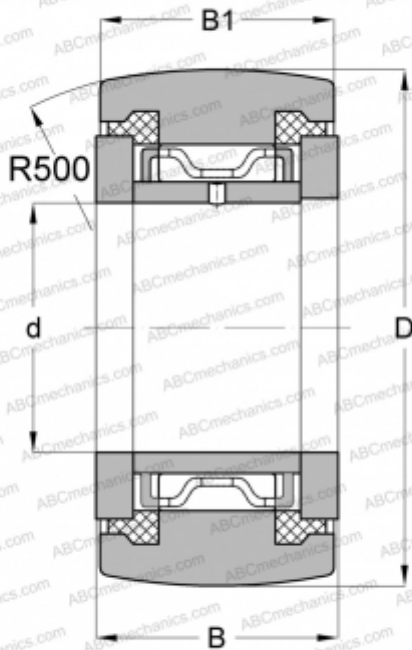


## NATR 20 PP INA

Опорные ролики

ТИП: Роликоподшипники, Игольчатые опорные ролики, С осевым центрированием,  
 Пластмассовые упорные шайбы с двух сторон



### Технические характеристики

#### РАЗМЕРЫ, ММ

d	20,000
D	47,000
B	25,000
B1	24,000

#### МАССА, КГ

0,236

#### ПРОИЗВОДИТЕЛЬ

[INA](#)

#### АНАЛОГИ

ABC	<a href="#">NATR 20 PP</a>
SKF	<a href="#">NATR 20 PPA</a>
IKO	<a href="#">NART 20 UUR</a>
McGill	<a href="#">MCYRR-20-S</a>