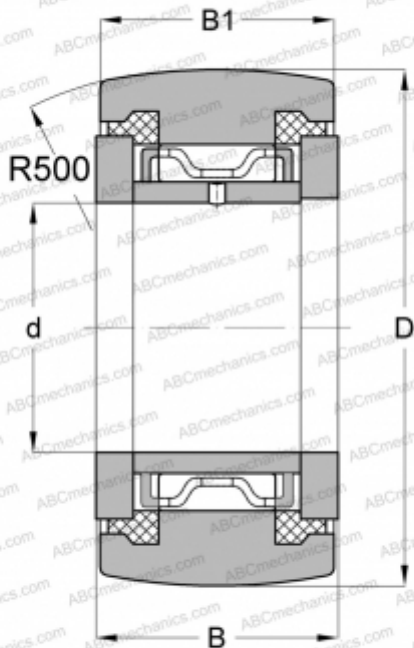


NATR 35 PPA SKF

Опорные ролики

ТИП: Роликоподшипники, Игольчатые опорные ролики, С осевым центрированием, Пластмассовые упорные шайбы с двух сторон



Технические характеристики

РАЗМЕРЫ, ММ

d	35,000
D	72,000
B	29,000
B1	28,000

МАССА, КГ

0,550

ПРОИЗВОДИТЕЛЬ

[SKF](#)

АНАЛОГИ

ABC	NATR 35 PP
IKO	NART 35 UUR
McGill	MCYRR-35-S

РАСЧЕТНЫЕ ДАННЫЕ

Номинальная динамическая грузоподъёмность, C	24,600 кН
Номинальная статическая грузоподъёмность, Co	43,000 кН
Предел усталостной прочности, Pu	5,300 кН

РАСЧЕТНЫЕ ДАННЫЕ

Предельная частота вращения	1600 об/мин
-----------------------------	-------------