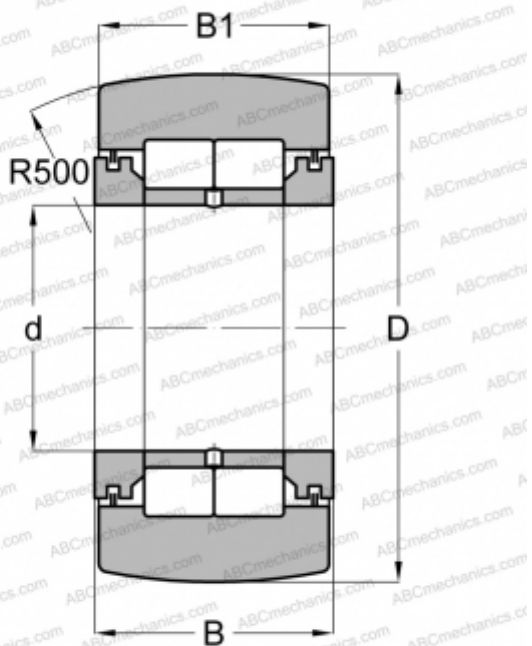


NUTR 17 A SKF

Опорные ролики

ТИП: Роликоподшипники, Игольчатые опорные ролики, С осевым центрированием, Роликовые без сепаратора, лабиринтные уплотнения с двух сторон



Технические характеристики

РАЗМЕРЫ, ММ

d	17,000
D	40,000
B	21,000
B1	20,000

МАССА, КГ

0,150

ПРОИЗВОДИТЕЛЬ

[SKF](#)

АНАЛОГИ

ABC	NUTR 17
FAG	NUTR 17(NUTD 17)
INA	NUTR 17
IKO	NURT 17 R
McGill	MCYRD-17

РАСЧЕТНЫЕ ДАННЫЕ

Номинальная динамическая грузоподъёмность, C	19,000 кН
Номинальная статическая грузоподъёмность, Co	22,000 кН
Предел усталостной прочности, Pu	2,500 кН

РАСЧЕТНЫЕ ДАННЫЕ

Предельная частота вращения	4500 об/мин
-----------------------------	-------------