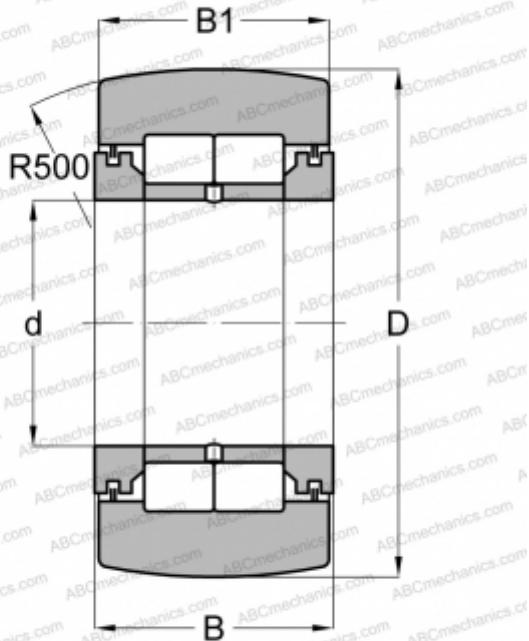


NUTR 17 R IKO

Опорные ролики

ТИП: Роликоподшипники, Игольчатые опорные ролики, С осевым центрированием, Роликовые без сепаратора, лабиринтные уплотнения с двух сторон



Технические характеристики

РАЗМЕРЫ, ММ

d	17,000
D	40,000
B	21,000
B1	20,000

МАССА, КГ

0,147

ПРОИЗВОДИТЕЛЬ

[IKO](#)

АНАЛОГИ

ABC	NUTR 17
FAG	NUTR 17(NUTD 17)
INA	NUTR 17
SKF	NUTR 17 A
McGill	MCYRD-17

РАСЧЕТНЫЕ ДАННЫЕ

Номинальная динамическая грузоподъёмность, C	25,200 кН
Номинальная статическая грузоподъёмность, Co	30,900 кН