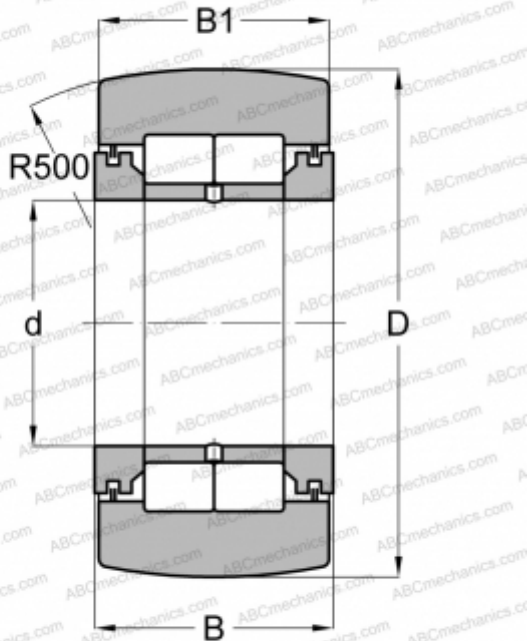


NUTR 1747 A SKF

Опорные ролики

ТИП: Роликоподшипники, Игольчатые опорные ролики, С осевым центрированием, Роликовые без сепаратора, лабиринтные уплотнения с двух сторон



Технические характеристики

РАЗМЕРЫ, ММ

| | |
|----|--------|
| d | 17,000 |
| D | 47,000 |
| B | 21,000 |
| B1 | 20,000 |

МАССА, КГ

0,220

ПРОИЗВОДИТЕЛЬ

[SKF](#)

АНАЛОГИ

| | |
|-----|--------------------------------------|
| ABC | NUTR 1747 |
| FAG | NUTR 1747(NUTD 1747) |
| INA | NUTR 1747 |
| IKO | NURT 17-1 R |

РАСЧЕТНЫЕ ДАННЫЕ

| | |
|--|-----------|
| Номинальная динамическая грузоподъёмность, C | 22,000 кН |
| Номинальная статическая грузоподъёмность, Co | 27,000 кН |
| Предел усталостной прочности, Pu | 3,050 кН |

РАСЧЕТНЫЕ ДАННЫЕ

| | |
|-----------------------------|-------------|
| Предельная частота вращения | 4500 об/мин |
|-----------------------------|-------------|