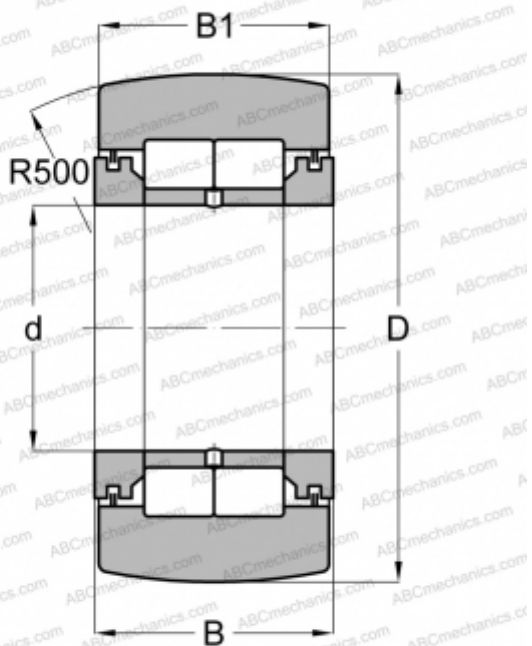


## NUTR 20 A SKF

Опорные ролики

ТИП: Роликоподшипники, Игольчатые опорные ролики, С осевым центрированием, Роликовые без сепаратора, лабиринтные уплотнения с двух сторон



### Технические характеристики

#### РАЗМЕРЫ, ММ

d	20,000
D	47,000
B	25,000
B1	24,000

#### МАССА, КГ

0,250

#### ПРОИЗВОДИТЕЛЬ

[SKF](#)

#### АНАЛОГИ

ABC	<a href="#">NUTR 20</a>
FAG	<a href="#">NUTR 20(NUTD 20)</a>
INA	<a href="#">NUTR 20</a>
IKO	<a href="#">NURT 20 R</a>
McGill	<a href="#">MCYRD-20</a>

#### РАСЧЕТНЫЕ ДАННЫЕ

Номинальная динамическая грузоподъёмность, C	28,600 кН
Номинальная статическая грузоподъёмность, Co	33,500 кН
Предел усталостной прочности, Pu	3,900 кН

#### РАСЧЕТНЫЕ ДАННЫЕ

Предельная частота вращения	3800 об/мин
-----------------------------	-------------