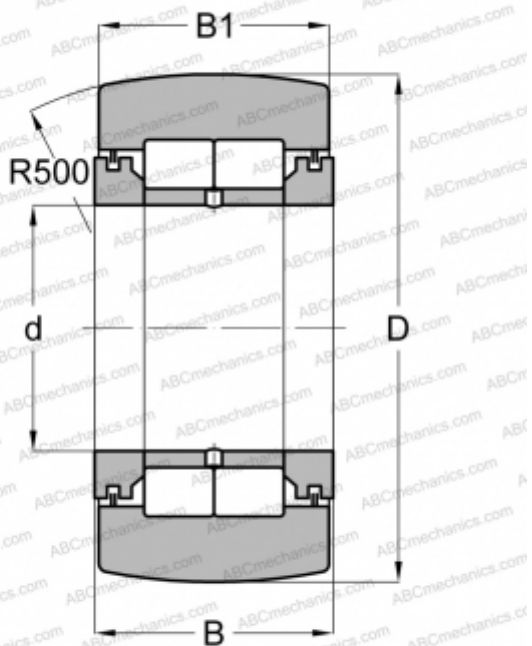


## NURT 20 R IKO

Опорные ролики

ТИП: Роликоподшипники, Игольчатые опорные ролики, С осевым центрированием, Роликовые без сепаратора, лабиринтные уплотнения с двух сторон



### Технические характеристики

#### РАЗМЕРЫ, ММ

d	20,000
D	47,000
B	25,000
B1	24,000

#### МАССА, КГ

0,245

#### ПРОИЗВОДИТЕЛЬ

[IKO](#)

#### АНАЛОГИ

ABC	<a href="#">NUTR 20</a>
FAG	<a href="#">NUTR 20(NUTD 20)</a>
INA	<a href="#">NUTR 20</a>
SKF	<a href="#">NUTR 20 A</a>
McGill	<a href="#">MCYRD-20</a>

#### РАСЧЕТНЫЕ ДАННЫЕ

Номинальная динамическая грузоподъёмность, C	38,900 кН
Номинальная статическая грузоподъёмность, Co	49,000 кН