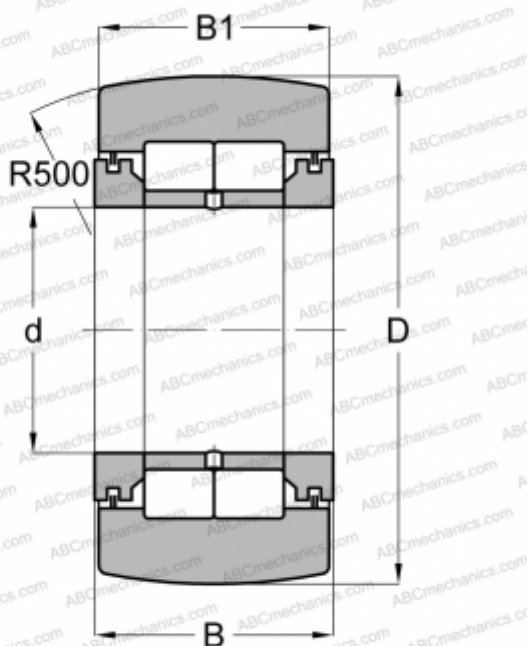


## NUTR 2052 A SKF

Опорные ролики

ТИП: Роликоподшипники, Игольчатые опорные ролики, С осевым центрированием, Роликовые без сепаратора, лабиринтные уплотнения с двух сторон



### Технические характеристики

#### РАЗМЕРЫ, ММ

d	20,000
D	52,000
B	25,000
B1	24,000

#### МАССА, КГ

0,320

#### ПРОИЗВОДИТЕЛЬ

[SKF](#)

#### АНАЛОГИ

ABC	<a href="#">NUTR 2052</a>
FAG	<a href="#">NUTR 2052(NUTD 2052)</a>
INA	<a href="#">NUTR 2052</a>
IKO	<a href="#">NURT 20-1 R</a>

#### РАСЧЕТНЫЕ ДАННЫЕ

Номинальная динамическая грузоподъёмность, C	31,900 кН
Номинальная статическая грузоподъёмность, Co	39,000 кН
Предел усталостной прочности, Pu	4,550 кН

#### РАСЧЕТНЫЕ ДАННЫЕ

Предельная частота вращения	3800 об/мин
-----------------------------	-------------