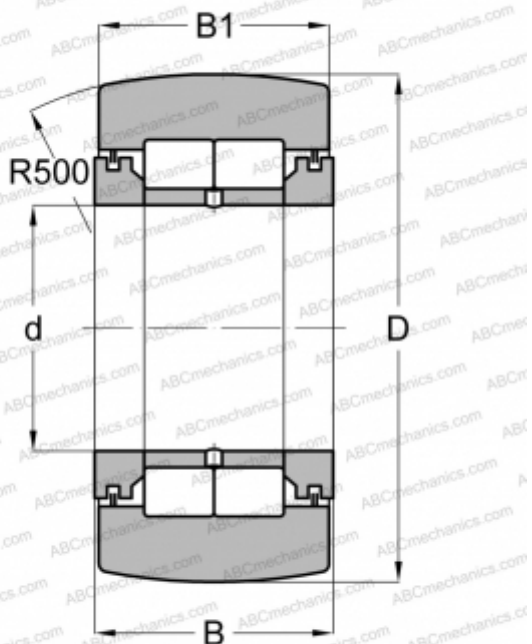


NURT 20-1 R IKO

Опорные ролики

ТИП: Роликоподшипники, Игольчатые опорные ролики, С осевым центрированием, Роликовые без сепаратора, лабиринтные уплотнения с двух сторон



Технические характеристики

РАЗМЕРЫ, ММ

d	20,000
D	52,000
B	25,000
B1	24,000

МАССА, КГ

0,321

ПРОИЗВОДИТЕЛЬ

[IKO](#)

АНАЛОГИ

ABC	NUTR 2052
FAG	NUTR 2052(NUTD 2052)
INA	NUTR 2052
SKF	NUTR 2052 A

РАСЧЕТНЫЕ ДАННЫЕ

Номинальная динамическая грузоподъёмность, C	38,900 кН
Номинальная статическая грузоподъёмность, Co	49,000 кН