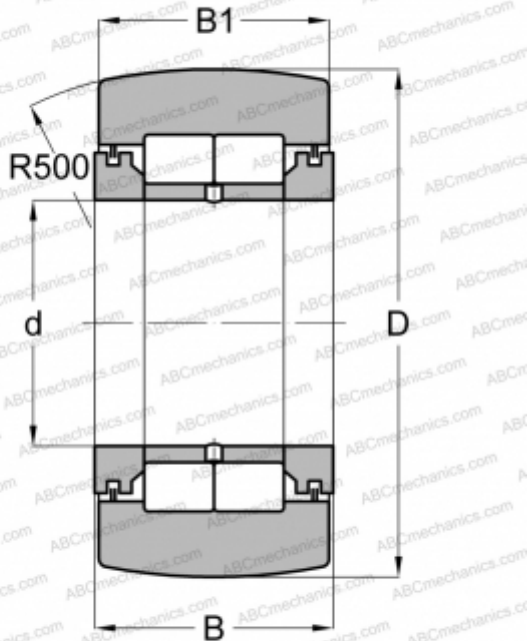


NUTR 3072 INA

Опорные ролики

ТИП: Роликоподшипники, Игольчатые опорные ролики, С осевым центрированием, Роликовые без сепаратора, лабиринтные уплотнения с двух сторон



Технические характеристики

РАЗМЕРЫ, ММ

d	30,000
D	72,000
B	29,000
B1	28,000

МАССА, КГ

0,712

ПРОИЗВОДИТЕЛЬ

[INA](#)

АНАЛОГИ

ABC	NUTR 3072
FAG	NUTR 3072(NUTD 3072)
SKF	NUTR 3072 A
IKO	NURT 30-1 R