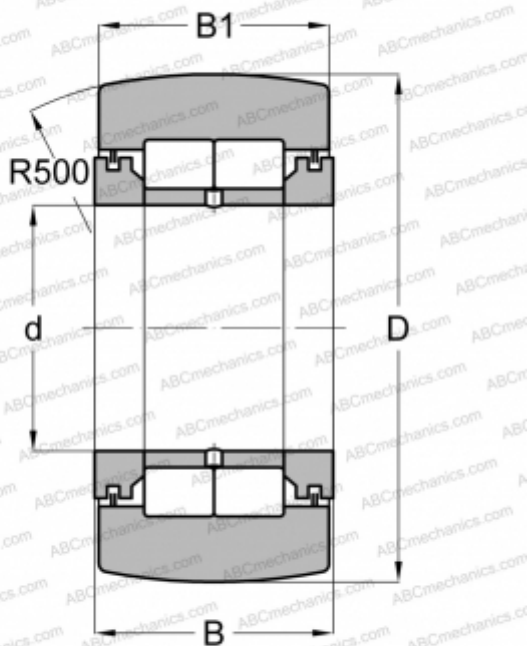


NUTR 50110 A SKF

Опорные ролики

ТИП: Роликоподшипники, Игольчатые опорные ролики, С осевым центрированием, Роликовые без сепаратора, лабиринтные уплотнения с двух сторон



Технические характеристики

РАЗМЕРЫ, ММ

d	50,000
D	110,000
B	32,000
B1	30,000

МАССА, КГ

1,700

ПРОИЗВОДИТЕЛЬ

[SKF](#)

АНАЛОГИ

ABC	NUTR 50110
FAG	NUTR 50110(NUTD 50110)
INA	NUTR 50110
IKO	NURT 50-1 R

РАСЧЕТНЫЕ ДАННЫЕ

Номинальная динамическая грузоподъёмность, C	78,100 кН
Номинальная статическая грузоподъёмность, Co	116,000 кН
Предел усталостной прочности, Pu	14,300 кН

РАСЧЕТНЫЕ ДАННЫЕ

Предельная частота вращения	1600 об/мин
-----------------------------	-------------