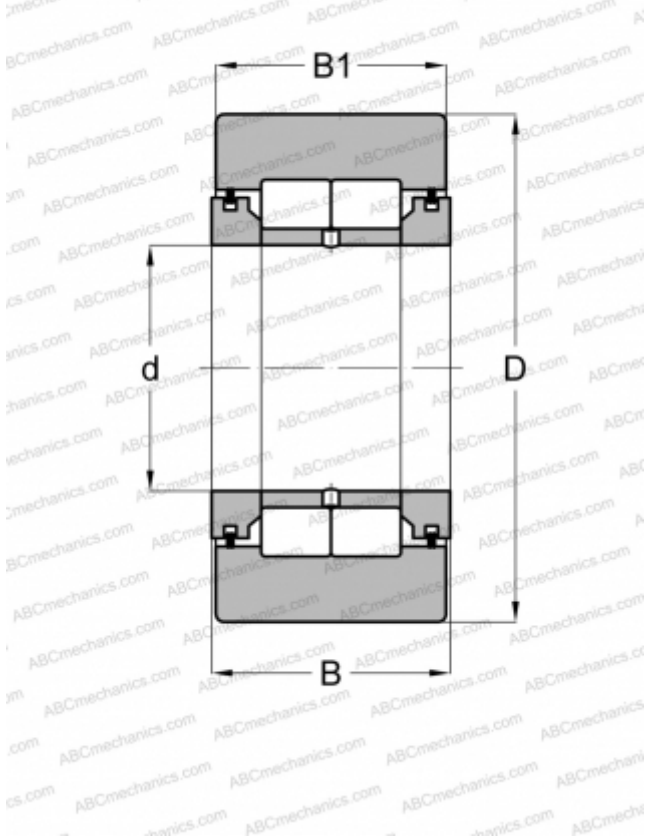


NUTR 17 X INA

Опорные ролики

ТИП: Роликоподшипники, Игольчатые опорные ролики, С осевым центрированием, Роликовые без сепаратора, лабиринтные уплотнения с двух сторон, цилиндрическое наружное кольцо



Технические характеристики

РАЗМЕРЫ, ММ

d	17,000
D	40,000
B	21,000
B1	20,000

МАССА, КГ

0,154

ПРОИЗВОДИТЕЛЬ

[INA](#)

АНАЛОГИ

ABC	NUTR 17 X
FAG	NUTR 17 DZ(NUTD 17 DZ)
SKF	NUTR 17 X
IKO	NURT 17
McGill	MCRYD-17 X