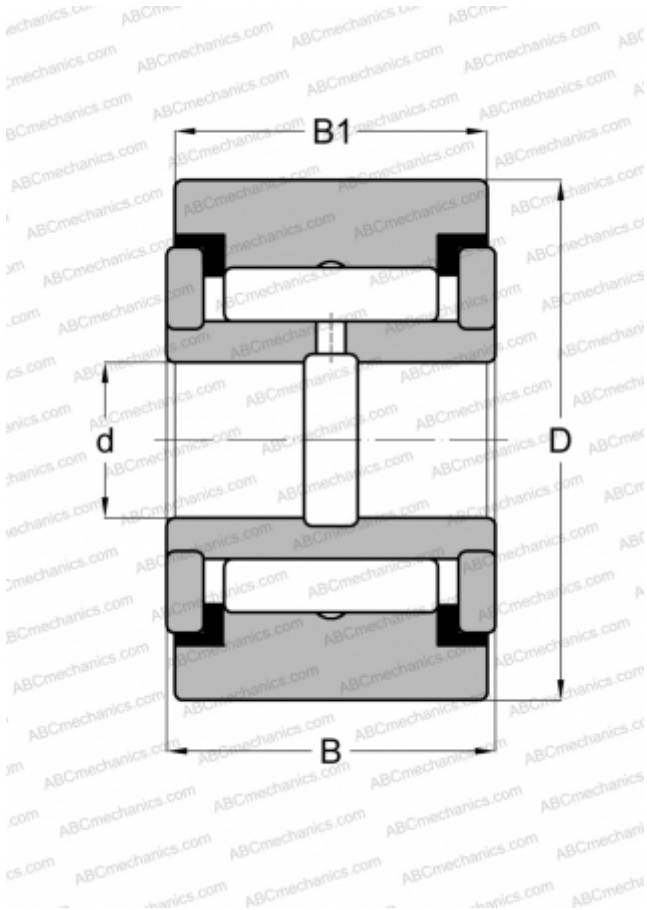


CRY 12 V ABC

Опорные ролики

ТИП: Роликоподшипники, Игольчатые опорные ролики, С осевым центрированием, Игольчатые без сепаратора, двусторонние щелевые уплотнения, цилиндрическое наружное кольцо, дюймовые



Технические характеристики

РАЗМЕРЫ, ММ

d	6,350
D	19,050
B	14,288
B1	12,700

МАССА, КГ

0,027

ПРОИЗВОДИТЕЛЬ

[ABC](#)

АНАЛОГИ

IKO	CRY 12 V
McGill	CVR 3/4