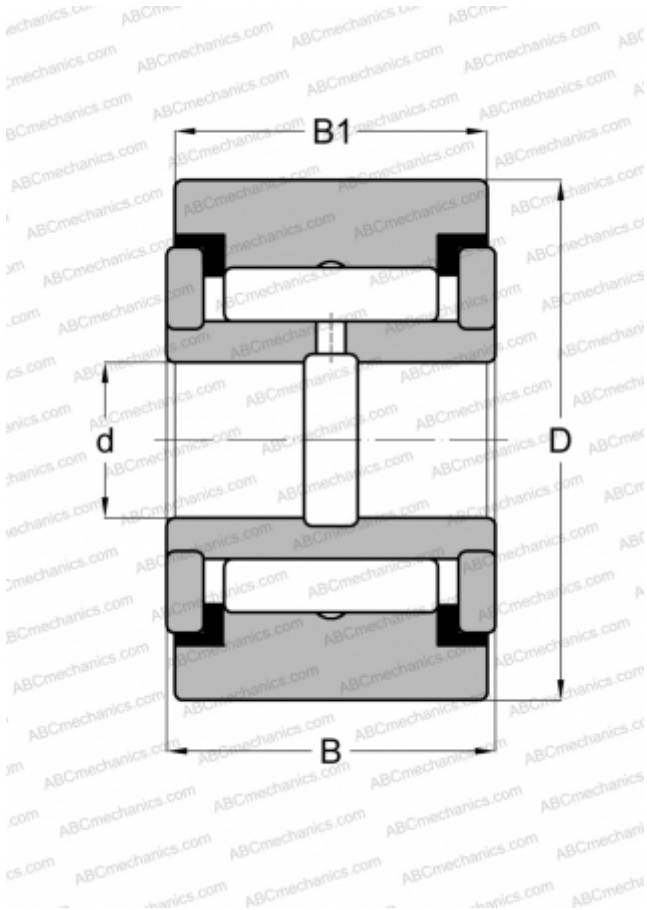


CRY 16 V ABC

Опорные ролики

ТИП: Роликоподшипники, Игольчатые опорные ролики, С осевым центрированием, Игольчатые без сепаратора, двусторонние щелевые уплотнения, цилиндрическое наружное кольцо, дюймовые



Технические характеристики

РАЗМЕРЫ, ММ

d	7,938
D	25,400
B	17,463
B1	15,875

МАССА, КГ

0,068

ПРОИЗВОДИТЕЛЬ

[ABC](#)

АНАЛОГИ

IKO	CRY 16 V
McGill	CVR 1