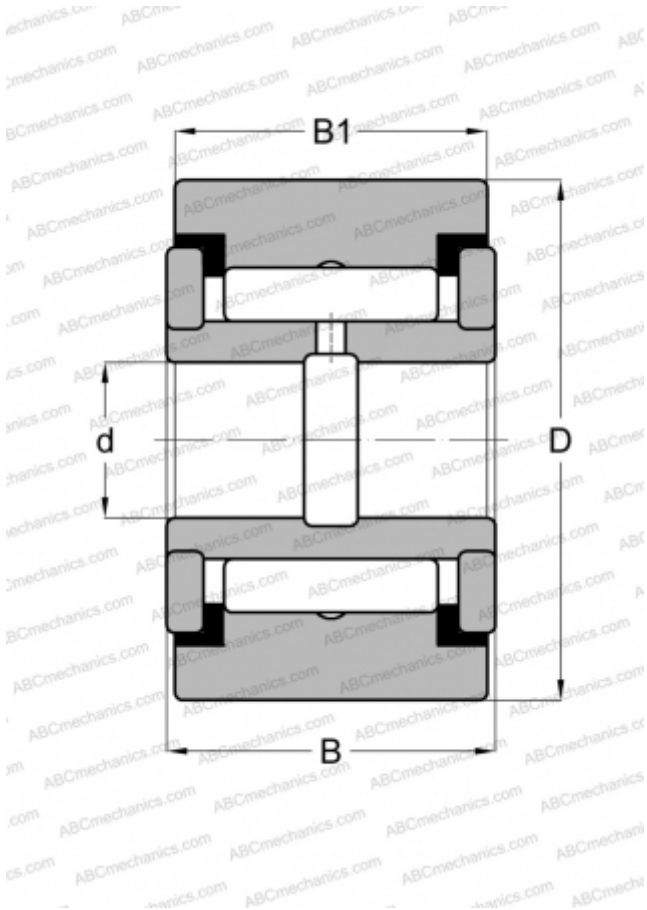


CRY 16 V IKO

Опорные ролики

ТИП: Роликоподшипники, Игольчатые опорные ролики, С осевым центрированием, Игольчатые без сепаратора, двусторонние щелевые уплотнения, цилиндрическое наружное кольцо, дюймовые



Технические характеристики

РАЗМЕРЫ, ММ

d	7,938
D	25,400
B	17,463
B1	15,875

МАССА, КГ

0,068

ПРОИЗВОДИТЕЛЬ

[IKO](#)

АНАЛОГИ

ABC	CRY 16 V
McGill	Cyr 1

РАСЧЕТНЫЕ ДАННЫЕ

Номинальная динамическая грузоподъёмность, C	13,100 кН
Номинальная статическая грузоподъёмность, Co	22,700 кН