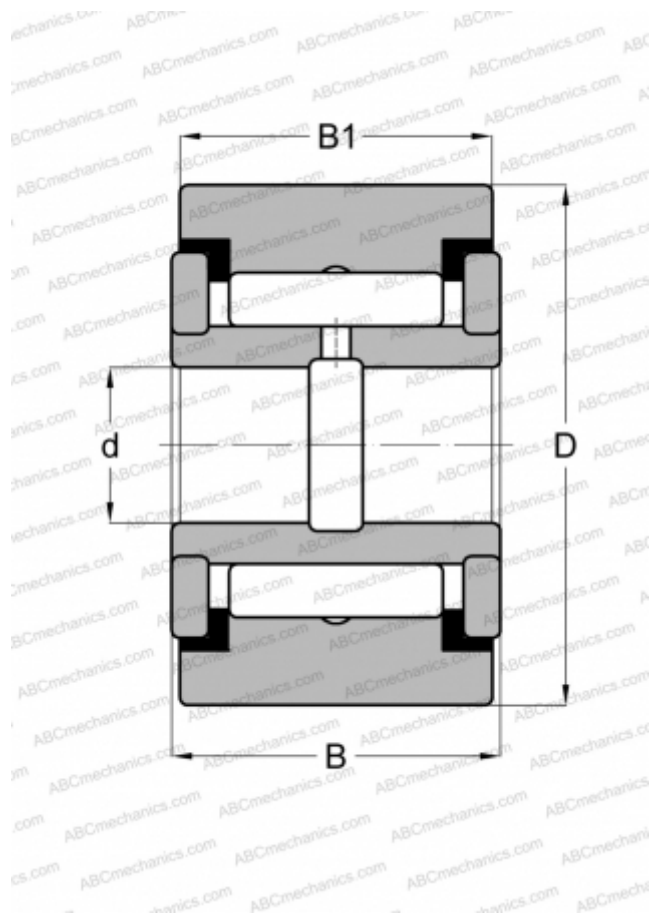


CRY 24 V IKO

Опорные ролики

ТИП: Роликоподшипники, Игольчатые опорные ролики, С осевым центрированием, Игольчатые без сепаратора, двусторонние щелевые уплотнения, цилиндрическое наружное кольцо, дюймовые



Технические характеристики

РАЗМЕРЫ, ММ

| | |
|----|--------|
| d | 11,112 |
| D | 38,100 |
| B | 23,813 |
| B1 | 22,225 |

МАССА, КГ 0,186

ПРОИЗВОДИТЕЛЬ [IKO](#)

АНАЛОГИ

| | |
|--------|---------------------------|
| ABC | CRY 24 V |
| McGill | Cyr 1 1/2 |

РАСЧЕТНЫЕ ДАННЫЕ

| | |
|--|-----------|
| Номинальная динамическая грузоподъёмность, C | 28,200 кН |
| Номинальная статическая грузоподъёмность, Co | 40,100 кН |