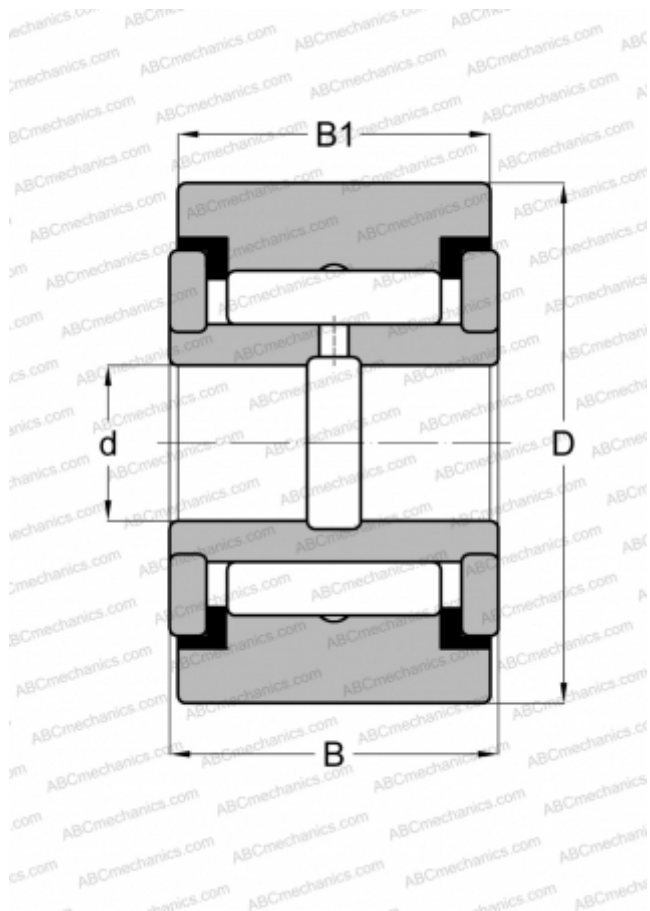


## CRY 26 V IKO

Опорные ролики

ТИП: Роликоподшипники, Игольчатые опорные ролики, С осевым центрированием, Игольчатые без сепаратора, двусторонние щелевые уплотнения, цилиндрическое наружное кольцо, дюймовые



### Технические характеристики

#### РАЗМЕРЫ, ММ

d	11,112
D	41,275
B	23,813
B1	22,225

#### МАССА, КГ

0,227

#### ПРОИЗВОДИТЕЛЬ

[IKO](#)

#### АНАЛОГИ

ABC	<a href="#">CRY 26 V</a>
McGill	<a href="#">Cyr 1 5/8</a>

#### РАСЧЕТНЫЕ ДАННЫЕ

Номинальная динамическая грузоподъёмность, C	28,200 кН
Номинальная статическая грузоподъёмность, Co	40,100 кН