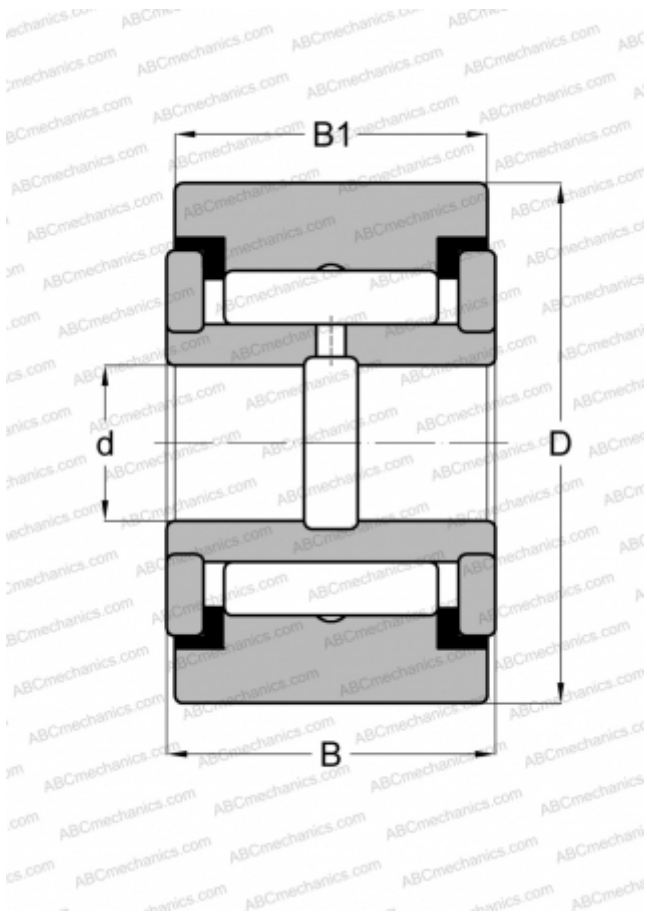


CRY 40 V ABC

Опорные ролики

ТИП: Роликоподшипники, Игольчатые опорные ролики, С осевым центрированием, Игольчатые без сепаратора, двусторонние щелевые уплотнения, цилиндрическое наружное кольцо, дюймовые



Технические характеристики

РАЗМЕРЫ, ММ

d	19,050
D	63,500
B	39,688
B1	38,100

МАССА, КГ

0,816

ПРОИЗВОДИТЕЛЬ

[ABC](#)

АНАЛОГИ

IKO	CRY 40 V
McGill	CVR 2 1/2