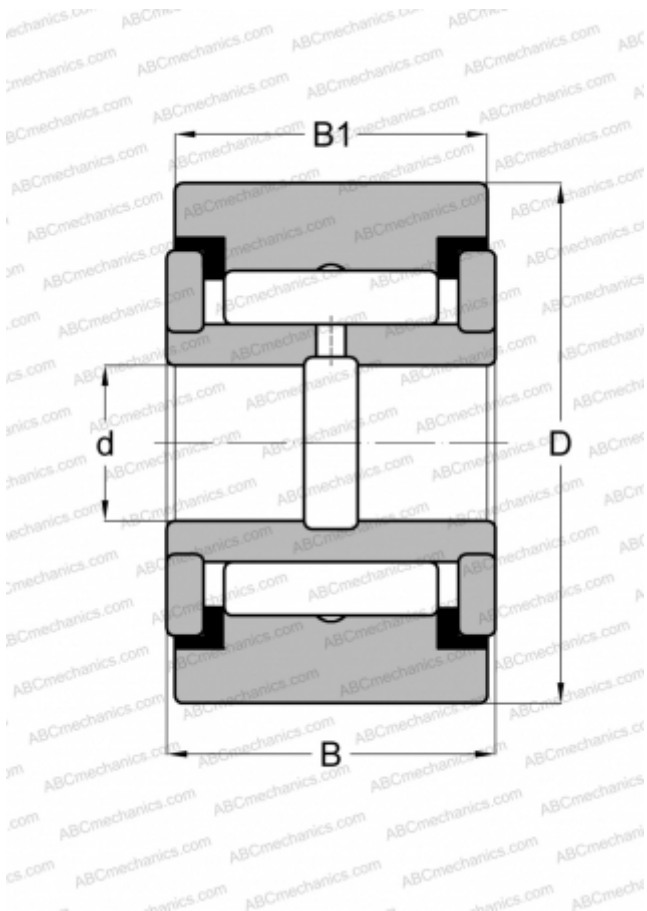


CRY 64 V IKO

Опорные ролики

ТИП: Роликоподшипники, Игольчатые опорные ролики, С осевым центрированием, Игольчатые без сепаратора, двусторонние щелевые уплотнения, цилиндрическое наружное кольцо, дюймовые



Технические характеристики

РАЗМЕРЫ, ММ

d	31,750
D	101,600
B	58,738
B1	57,150

МАССА, КГ

3,200

ПРОИЗВОДИТЕЛЬ

[IKO](#)

АНАЛОГИ

ABC	CRY 64 V
McGill	CVR 4

РАСЧЕТНЫЕ ДАННЫЕ

Номинальная динамическая грузоподъёмность, C	142,000 кН
Номинальная статическая грузоподъёмность, Co	317,000 кН