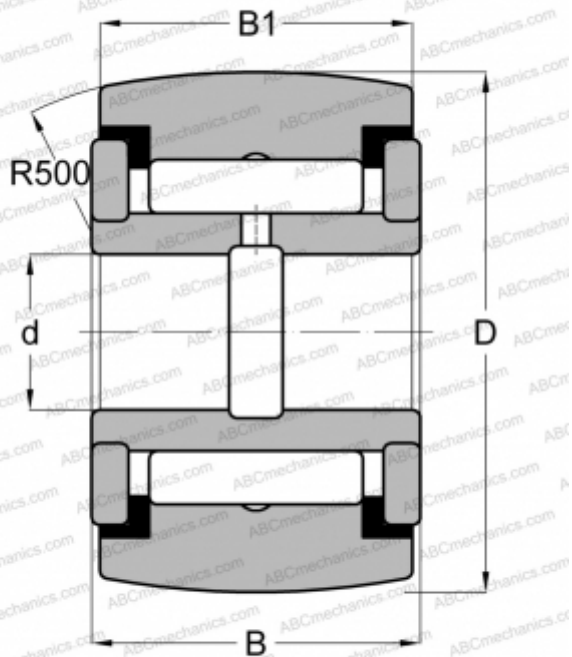


CRY 12 VR IKO

Игольчатые без сепаратора, двусторонние щелевые уплотнения, дюймовые

ТИП: Роликоподшипники, Игольчатые опорные ролики, С осевым центрированием, Игольчатые без сепаратора, двусторонние щелевые уплотнения, дюймовые



Технические характеристики

РАЗМЕРЫ, ММ

d	6,350
D	19,050
B	14,288
B1	12,700

ПРОИЗВОДИТЕЛЬ

[IKO](#)

АНАЛОГИ

ABC	CRY 12 VR
McGill	CCYR 3/4

РАСЧЕТНЫЕ ДАННЫЕ

Номинальная динамическая грузоподъёмность, C	8,710 кН
Номинальная статическая грузоподъёмность, Co	12,300 кН