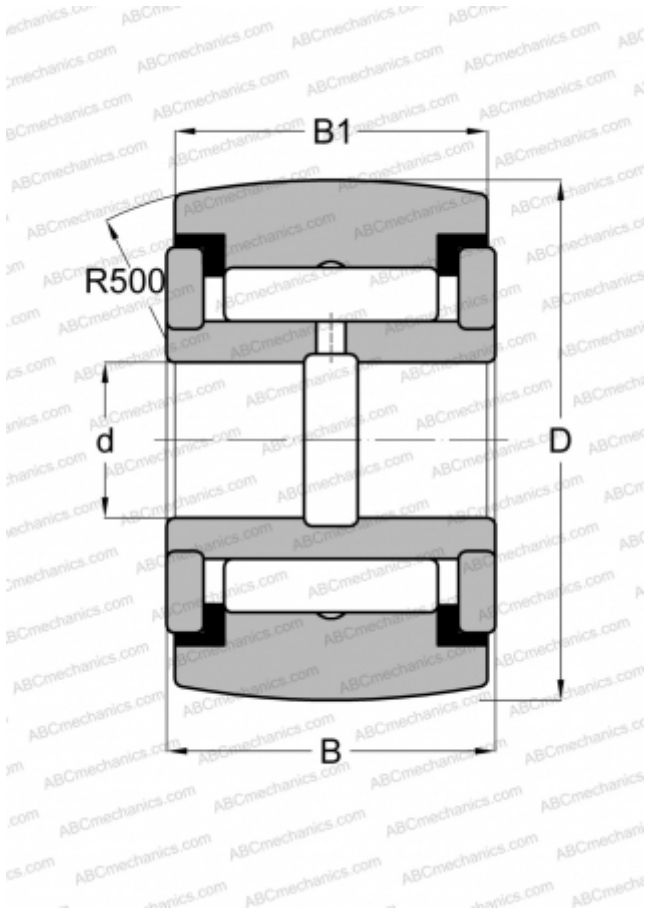


## CRY 14 VR IKO

Игольчатые без сепаратора, двусторонние щелевые уплотнения, дюймовые

ТИП: Роликоподшипники, Игольчатые опорные ролики, С осевым центрированием, Игольчатые без сепаратора, двусторонние щелевые уплотнения, дюймовые



### Технические характеристики

#### РАЗМЕРЫ, ММ

d	6,350
D	22,225
B	14,288
B1	12,700

#### ПРОИЗВОДИТЕЛЬ

[IKO](#)

#### АНАЛОГИ

ABC	<a href="#">CRY 14 VR</a>
McGill	<a href="#">CCYR 7/8</a>

#### РАСЧЕТНЫЕ ДАННЫЕ

Номинальная динамическая грузоподъёмность, C	8,710 кН
Номинальная статическая грузоподъёмность, Co	12,300 кН