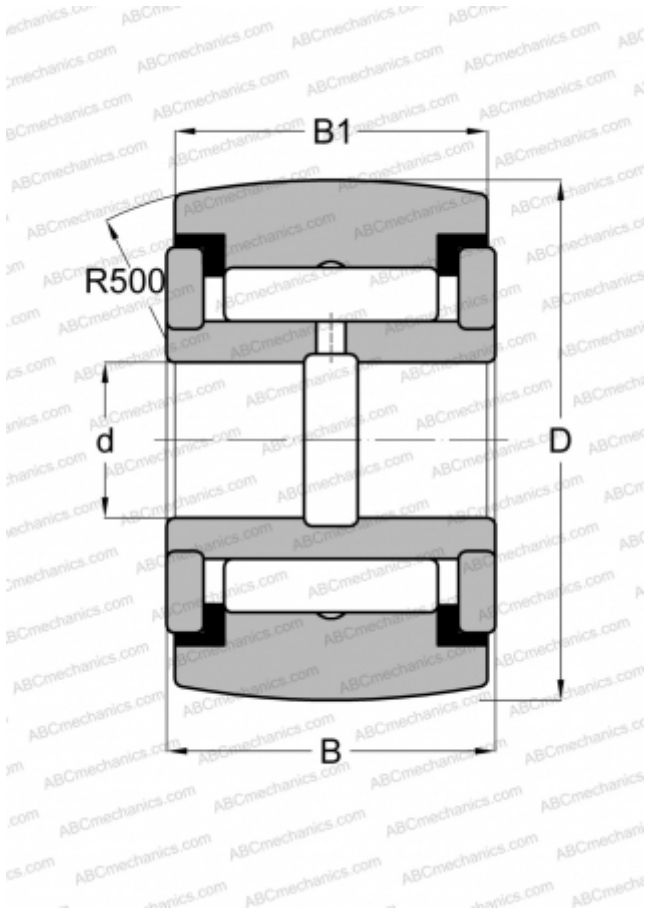


## CRY 16 VR IKO

Игольчатые без сепаратора, двусторонние щелевые уплотнения, дюймовые

ТИП: Роликоподшипники, Игольчатые опорные ролики, С осевым центрированием, Игольчатые без сепаратора, двусторонние щелевые уплотнения, дюймовые



### Технические характеристики

#### РАЗМЕРЫ, ММ

d	7,938
D	25,400
B	17,463
B1	15,875

#### ПРОИЗВОДИТЕЛЬ

[IKO](#)

#### АНАЛОГИ

ABC	<a href="#">CRY 16 VR</a>
McGill	<a href="#">CCYR 1</a>

#### РАСЧЕТНЫЕ ДАННЫЕ

Номинальная динамическая грузоподъёмность, C	13,100 кН
Номинальная статическая грузоподъёмность, Co	22,700 кН