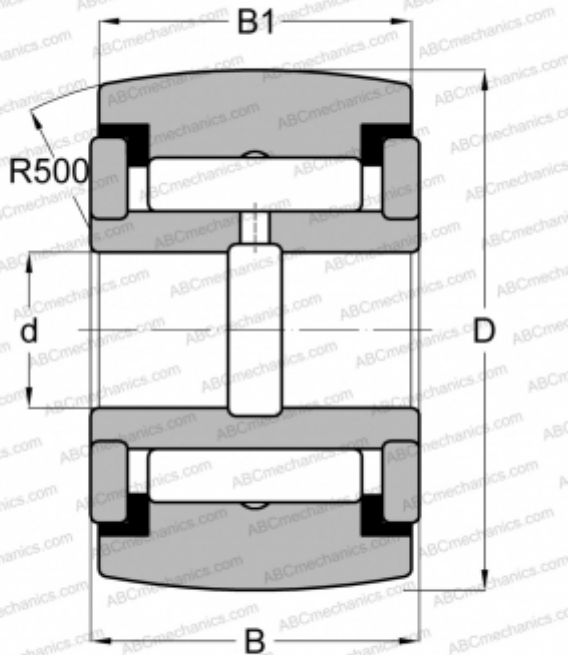


## CRY 20 VR IKO

Игольчатые без сепаратора, двусторонние щелевые уплотнения, дюймовые

ТИП: Роликоподшипники, Игольчатые опорные ролики, С осевым центрированием, Игольчатые без сепаратора, двусторонние щелевые уплотнения, дюймовые



### Технические характеристики

#### РАЗМЕРЫ, ММ

d	9,525
D	31,750
B	20,638
B1	19,050

#### ПРОИЗВОДИТЕЛЬ

[IKO](#)

#### АНАЛОГИ

ABC	<a href="#">CRY 20 VR</a>
McGill	<a href="#">CCYR 1 1/4</a>

#### РАСЧЕТНЫЕ ДАННЫЕ

Номинальная динамическая грузоподъёмность, C	23,600 кН
Номинальная статическая грузоподъёмность, Co	31,700 кН