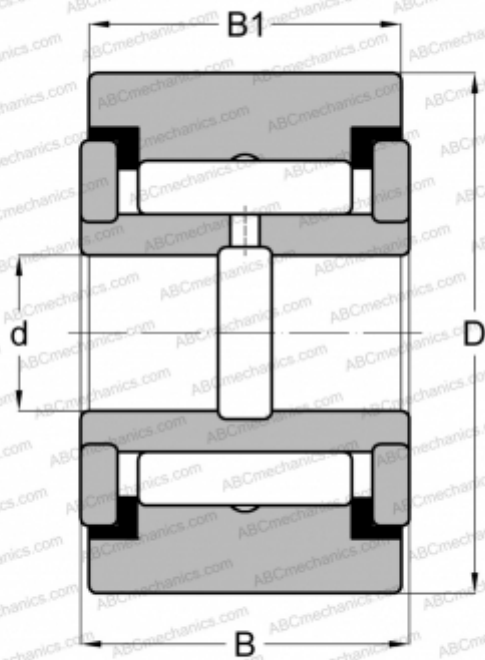


## CYR 3/4 S McGill

Опорные ролики

ТИП: Роликоподшипники, Игольчатые опорные ролики, С осевым центрированием, Игольчатые без сепаратора, пластмассовые упорные шайбы с двух сторон, цилиндрическое наружное кольцо, дюймовые



### Технические характеристики

#### РАЗМЕРЫ, ММ

d	6,350
D	19,050
B	14,288
B1	12,700

#### МАССА, КГ

0,027

#### ПРОИЗВОДИТЕЛЬ

[McGill](#)

#### АНАЛОГИ

ABC	<a href="#">YCRS 12</a>
INA	<a href="#">RF 12 PP</a>
RBC	<a href="#">Y 24 L</a>
SKF	<a href="#">YR 3/4 X</a>
TORRINGTON	<a href="#">YCRS 12</a>
IKO	<a href="#">CRY 12 VUU</a>