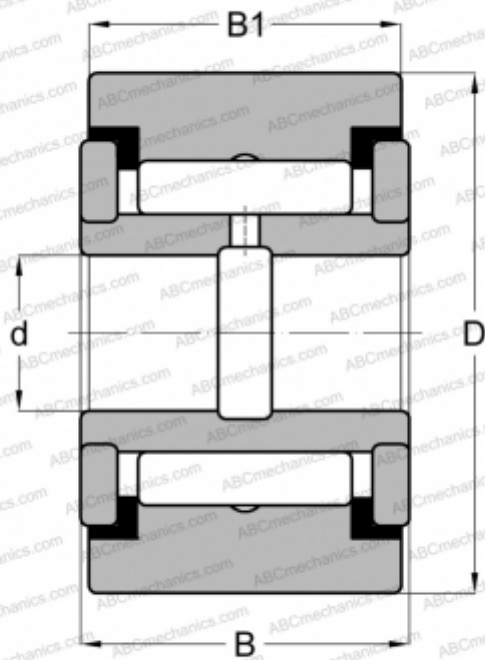


YCRS 12 TORRINGTON

Опорные ролики

ТИП: Роликоподшипники, Игольчатые опорные ролики, С осевым центрированием, Игольчатые без сепаратора, пластмассовые упорные шайбы с двух сторон, цилиндрическое наружное кольцо, дюймовые



Технические характеристики

РАЗМЕРЫ, ММ

d	6,350
D	19,050
B	14,288
B1	12,700

МАССА, КГ

0,027

ПРОИЗВОДИТЕЛЬ

[TORRINGTON](#)

АНАЛОГИ

ABC	YCRS 12
INA	RF 12 PP
McGill	CYR 3/4 S
RBC	Y 24 L
SKF	YR 3/4 X
IKO	CRY 12 VUU