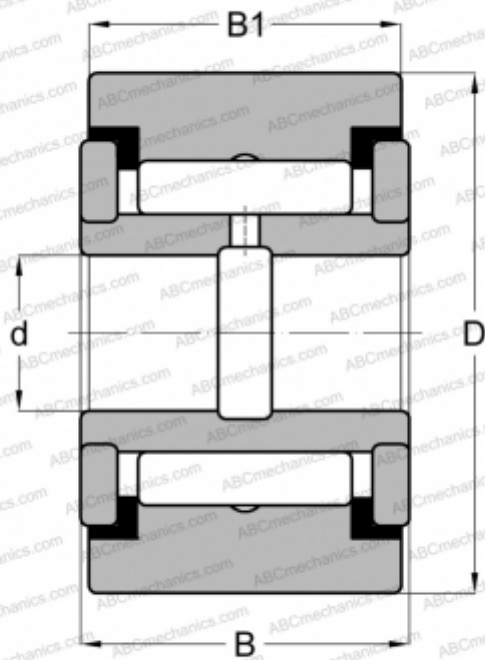


YCRS 14 ABC

Опорные ролики

ТИП: Роликоподшипники, Игольчатые опорные ролики, С осевым центрированием, Игольчатые без сепаратора, пластмассовые упорные шайбы с двух сторон, цилиндрическое наружное кольцо, дюймовые



Технические характеристики

РАЗМЕРЫ, ММ

d	6,350
D	22,225
B	14,288
B1	12,700

МАССА, КГ

0,036

ПРОИЗВОДИТЕЛЬ

[ABC](#)

АНАЛОГИ

INA	RF 14 PP
McGill	CYR 7/8 S
RBC	Y 28 L
SKF	YR 7/8 X
TORRINGTON	YCRS 14
IKO	CRY 14 VUU