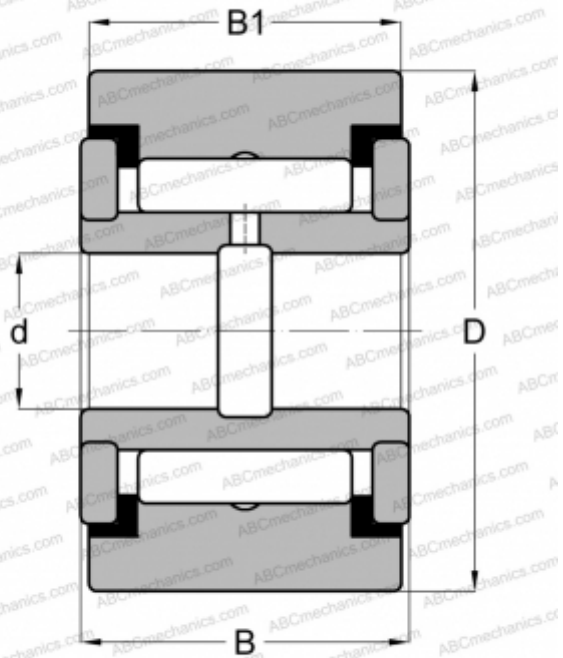


## Y 28 L RBC

Опорные ролики

ТИП: Роликоподшипники, Игольчатые опорные ролики, С осевым центрированием, Игольчатые без сепаратора, пластмассовые упорные шайбы с двух сторон, цилиндрическое наружное кольцо, дюймовые



### Технические характеристики

#### РАЗМЕРЫ, ММ

d	6,350
D	22,225
B	14,288
B1	12,700

#### МАССА, КГ

0,036

#### ПРОИЗВОДИТЕЛЬ

[RBC](#)

#### АНАЛОГИ

ABC	<a href="#">YCRS 14</a>
INA	<a href="#">RF 14 PP</a>
McGill	<a href="#">Cyr 7/8 S</a>
SKF	<a href="#">YR 7/8 X</a>
TORRINGTON	<a href="#">YCRS 14</a>
IKO	<a href="#">CRY 14 VUU</a>