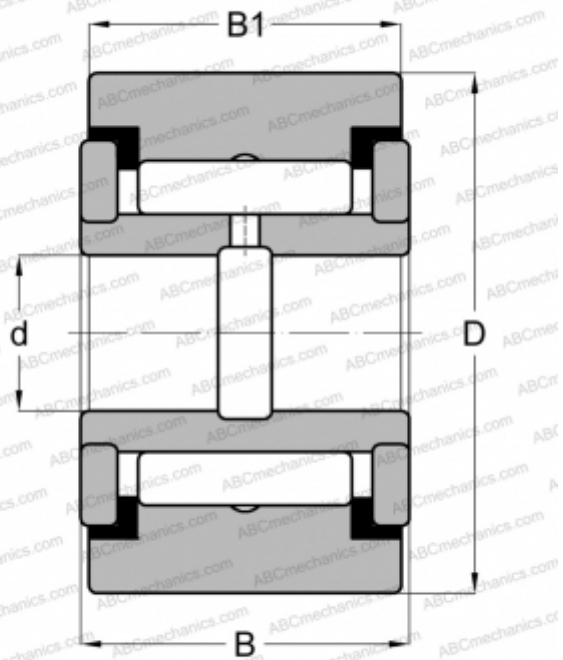


YCRS 16 ABC

Опорные ролики

ТИП: Роликоподшипники, Игольчатые опорные ролики, С осевым центрированием, Игольчатые без сепаратора, пластмассовые упорные шайбы с двух сторон, цилиндрическое наружное кольцо, дюймовые



Технические характеристики

РАЗМЕРЫ, ММ

d	7,938
D	25,400
B	17,463
B1	15,875

МАССА, КГ

0,068

ПРОИЗВОДИТЕЛЬ

[ABC](#)

АНАЛОГИ

INA	RF 16 PP
McGill	Cyr 1 S
RBC	Y 32 L
SKF	YR 1 X
TORRINGTON	YCRS 16
IKO	CRY 16 VUU