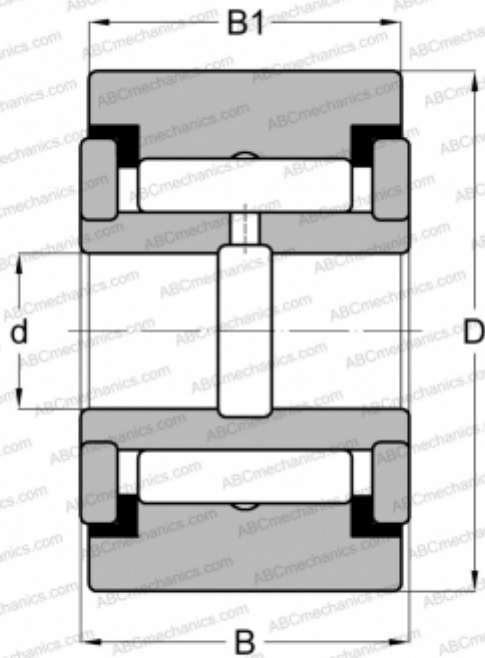


CYR 1 S McGill

Опорные ролики

ТИП: Роликоподшипники, Игольчатые опорные ролики, С осевым центрированием, Игольчатые без сепаратора, пластмассовые упорные шайбы с двух сторон, цилиндрическое наружное кольцо, дюймовые



Технические характеристики

РАЗМЕРЫ, ММ

| | |
|----|--------|
| d | 7,938 |
| D | 25,400 |
| B | 17,463 |
| B1 | 15,875 |

МАССА, КГ

0,068

ПРОИЗВОДИТЕЛЬ

[McGill](#)

АНАЛОГИ

| | |
|------------|----------------------------|
| ABC | YCRS 16 |
| INA | RF 16 PP |
| RBC | Y 32 L |
| SKF | YR 1 X |
| TORRINGTON | YCRS 16 |
| IKO | CRY 16 VUU |