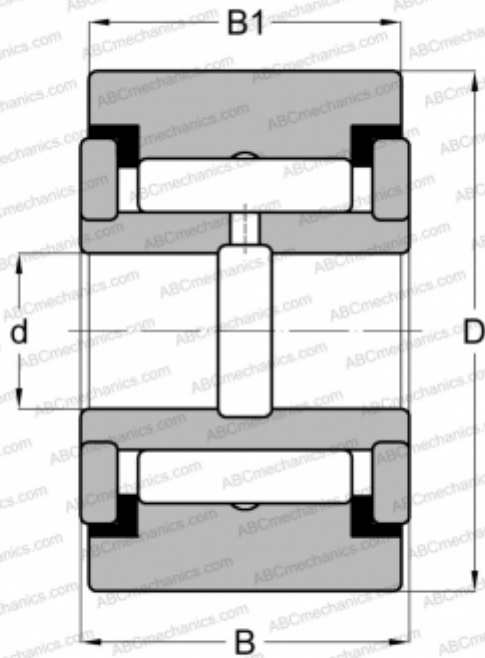


## CRY 16 VUU IKO

Опорные ролики

ТИП: Роликоподшипники, Игольчатые опорные ролики, С осевым центрированием, Игольчатые без сепаратора, пластмассовые упорные шайбы с двух сторон, цилиндрическое наружное кольцо, дюймовые



### Технические характеристики

#### РАЗМЕРЫ, ММ

d	7,938
D	25,400
B	17,463
B1	15,875

#### МАССА, КГ

0,068

#### ПРОИЗВОДИТЕЛЬ

[IKO](#)

#### АНАЛОГИ

ABC	<a href="#">YCRS 16</a>
INA	<a href="#">RF 16 PP</a>
McGill	<a href="#">CYR 1 S</a>
RBC	<a href="#">Y 32 L</a>
SKF	<a href="#">YR 1 X</a>
TORRINGTON	<a href="#">YCRS 16</a>

#### РАСЧЕТНЫЕ ДАННЫЕ

Номинальная динамическая грузоподъёмность, C	13,100 кН
Номинальная статическая грузоподъёмность, Co	22,700 кН