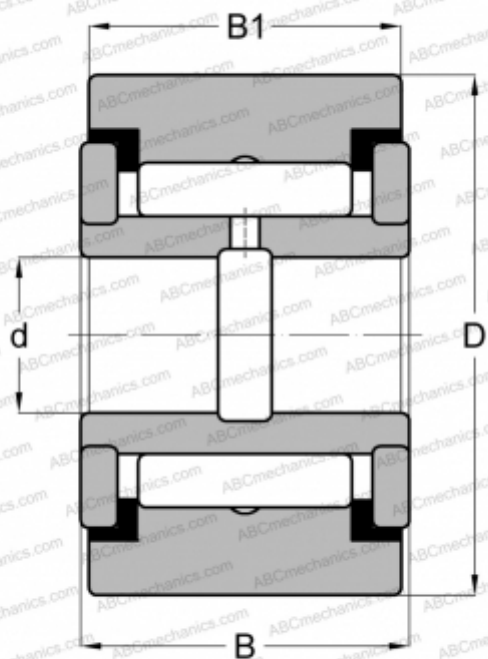


YCRS 18 TORRINGTON

Опорные ролики

ТИП: Роликоподшипники, Игольчатые опорные ролики, С осевым центрированием, Игольчатые без сепаратора, пластмассовые упорные шайбы с двух сторон, цилиндрическое наружное кольцо, дюймовые



Технические характеристики

РАЗМЕРЫ, ММ

d	7,938
D	28,575
B	17,463
B1	15,875

МАССА, КГ

0,077

ПРОИЗВОДИТЕЛЬ

[TORRINGTON](#)

АНАЛОГИ

ABC	YCRS 18
INA	RF 18 PP
McGill	CYR 1 1/8 S
RBC	Y 36 L
SKF	YR 1 1/8 X
IKO	CRY 18 VUU