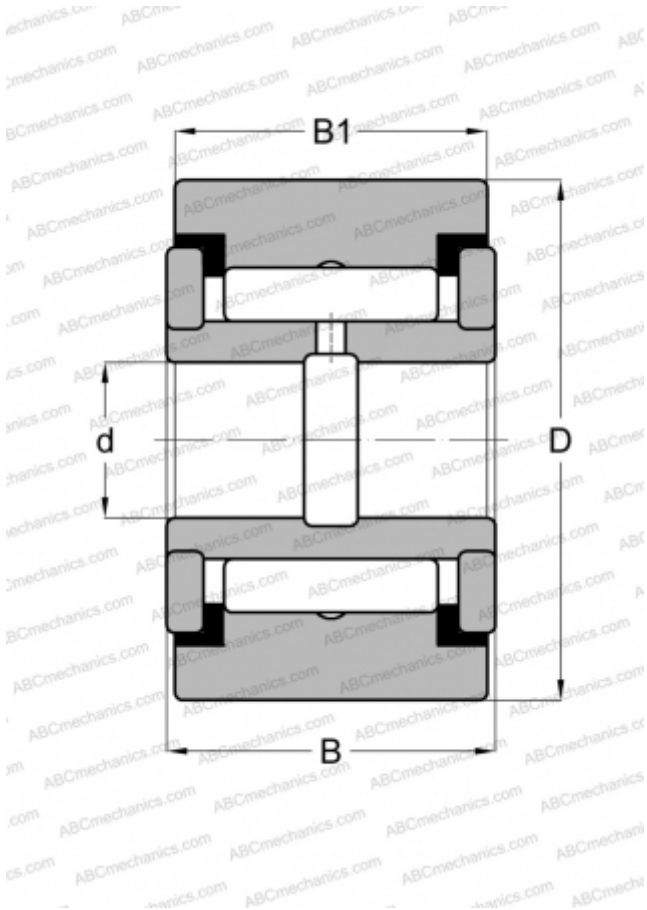


RF 20 PP INA

Опорные ролики

ТИП: Роликоподшипники, Игольчатые опорные ролики, С осевым центрированием, Игольчатые без сепаратора, пластмассовые упорные шайбы с двух сторон, цилиндрическое наружное кольцо, дюймовые



Технические характеристики

РАЗМЕРЫ, ММ

d	9,525
D	31,750
B	20,638
B1	19,050

МАССА, КГ

0,109

ПРОИЗВОДИТЕЛЬ

[INA](#)

АНАЛОГИ

ABC	YCRS 20
McGill	CZR 1 1/4 S
RBC	Y 40 L
SKF	YR 1 1/4 X
TORRINGTON	YCRS 20
IKO	CRY 20 VUU