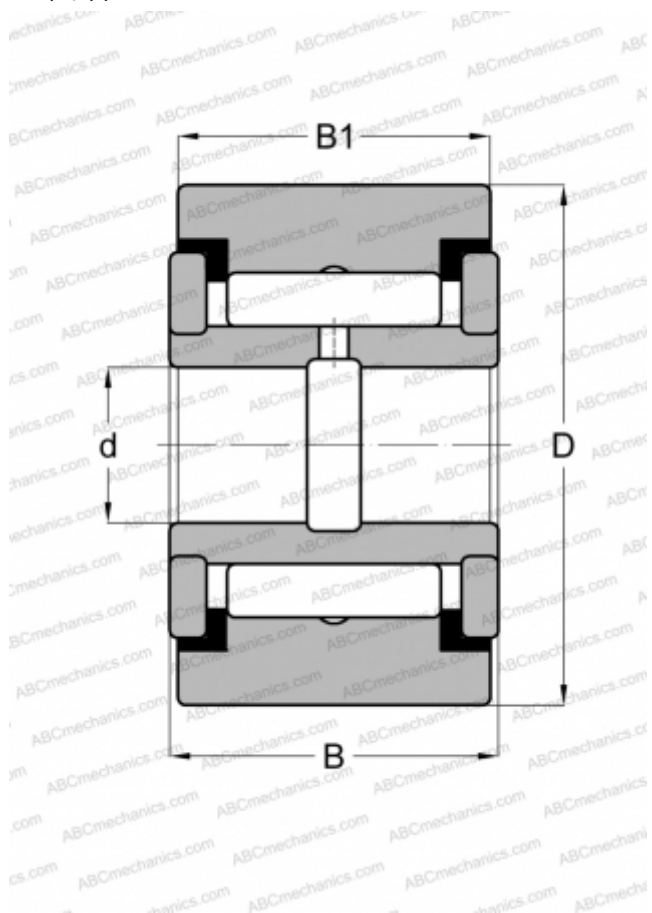


CRY 22 VUU IKO

Опорные ролики

ТИП: Роликоподшипники, Игольчатые опорные ролики, С осевым центрированием, Игольчатые без сепаратора, пластмассовые упорные шайбы с двух сторон, цилиндрическое наружное кольцо, дюймовые



Технические характеристики

РАЗМЕРЫ, ММ

d	9,525
D	34,925
B	20,638
B1	19,050

МАССА, КГ

0,136

ПРОИЗВОДИТЕЛЬ

[IKO](#)

АНАЛОГИ

ABC	YCRS 22
INA	RF 22 PP
McGill	Cyr 1 3/8 S
RBC	Y 44 L
SKF	YR 1 3/8 X
TORRINGTON	YCRS 22

РАСЧЕТНЫЕ ДАННЫЕ

Номинальная динамическая грузоподъёмность, C	23,600 кН
Номинальная статическая грузоподъёмность, Co	31,700 кН