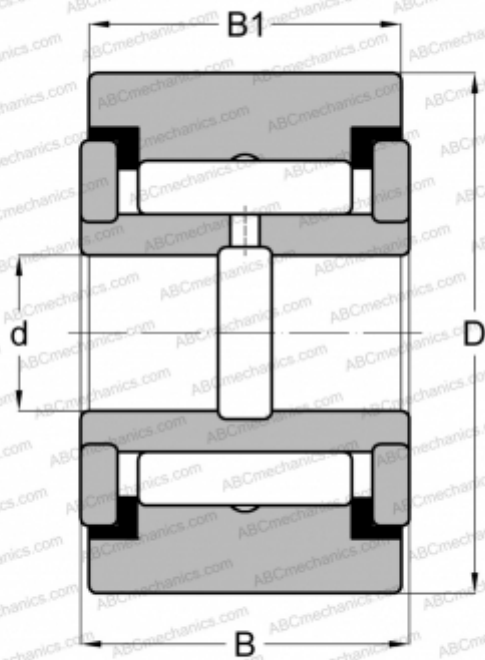


YCRS 24 ABC

Опорные ролики

ТИП: Роликоподшипники, Игольчатые опорные ролики, С осевым центрированием, Игольчатые без сепаратора, пластмассовые упорные шайбы с двух сторон, цилиндрическое наружное кольцо, дюймовые



Технические характеристики

РАЗМЕРЫ, ММ

d	11,113
D	38,100
B	23,813
B1	22,225

МАССА, КГ

0,186

ПРОИЗВОДИТЕЛЬ

[ABC](#)

АНАЛОГИ

INA	RF 24 PP
McGill	CZR 1 1/2 S
RBC	Y 48 L
SKF	YR 1 1/2 X
TORRINGTON	YCRS 24
IKO	CRY 24 VUU