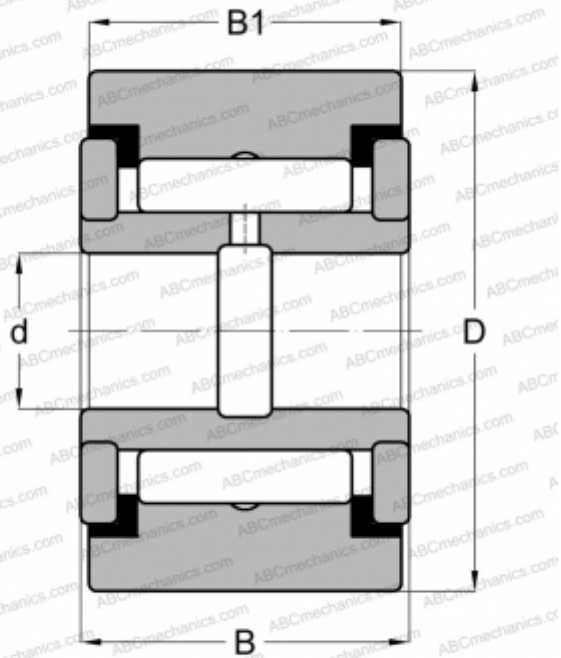


YR 2 X SKF

Опорные ролики

ТИП: Роликоподшипники, Игольчатые опорные ролики, С осевым центрированием, Игольчатые без сепаратора, пластмассовые упорные шайбы с двух сторон, цилиндрическое наружное кольцо, дюймовые



Технические характеристики

РАЗМЕРЫ, ММ

d	15,875
D	50,800
B	33,338
B1	31,750

МАССА, КГ

0,476

ПРОИЗВОДИТЕЛЬ

[SKF](#)

АНАЛОГИ

ABC	YCRS 32
INA	RF 32 PP
McGill	CYR 2 S
RBC	Y 64 L
TORRINGTON	YCRS 32
IKO	CRY 32 VUU